

## FLEX-2

### FLEXIBELE AFZUIGARM

De Flex-2 is een flexibele afzuigarm voor wandmontage met een draaibare kap, *RotaHood*. In de kap is een smoorklep ingebouwd die volledig of gedeeltelijk kan worden geopend of volledig kan worden gesloten om de luchtstroom bij de kapopening te regelen. De arm is uitgerust met een focus extraction spoiler, die de lucht in de kap transporteert.

Door het geavanceerde frictiesysteem *EasyLift* is de arm makkelijk en licht te positioneren. De Flex-2 is uitsluitend geschikt voor stationaire lasrookafzuigsystemen.



### TOEPASSINGEN

De Flex-2 is geschikt voor de volgende toepassingen:

- MIG-MAG/GMAW lassen
- TIG lassen
- FCAW lassen
- elektrode/MMAW lassen



De Flex-2 **nooit** gebruiken voor de volgende toepassingen en in de volgende situaties:

- booggutsen
- aluminium lasersnijden
- afzuiging van agressieve rook en gassen (bv. van zuren, alkaline, lithiumbevattende soldeer pasta)
- afzuiging van hete gassen (hoger dan 45°C/113°F continue)
- slijpen van aluminium en magnesium
- vlamspuiten
- afzuiging van cement, zaagsel, houtsnippers etc.
- afzuiging van sigaretten, sigaren, tissues of andere brandende deeltjes, voorwerpen of zuren
- alle situaties waarin explosies kunnen voorkomen; explosieve stoffen/gassen



### SPECIFICATIES

#### ■ Afmetingen en eigenschappen

|                              |  |
|------------------------------|--|
| Armlengte                    | 2 m (6.5 ft)                                   |
| Diameter                     | 203 mm (8 in.)                                 |
| Materiaal:                   |  |
| • buis en kap                | • polypropyleen copolymeer met UV-stabilisatie |
| • slangen                    | • glasvezelversterkt PVC met metalen veren     |
| • keel                       | • ABS  |
| • handgreep, rand en rooster | • glasvezelversterkt nylon                     |
| Max. temperatuur (continu):  |  |
| • buis en kap                | • 80°C (176°F)                                 |
| • slangen                    | • 80°C (176°F)                                 |
| • keel                       | • 80°C (176°F)                                 |
| • handgreep, rand en rooster | • 95°C (203°F)                                 |
| Kleur:                       |  |
| • buis en kap                | • geel RAL 1028                                |
| • slangen                    | • grijs RAL 7024                               |
| Gewicht (netto)              | 15 kg (33 lbs)                                 |

#### ■ Prestatie

|             |                                       |
|-------------|---------------------------------------|
| Luchtstroom | max. 1600 m <sup>3</sup> /h (942 CFM) |
|-------------|---------------------------------------|

#### ■ Omgevingscondities

|                            |   |
|----------------------------|---|
| Bedrijfstemperatuur:       |   |
| • minimum                  | • 5°C (41°F)  |
| • nominaal                 | • 20°C (68°F)   |
| • maximum                  | • 45°C (113°F)  |
| Max. relatieve vochtigheid | 80%   |
| Buitengebruik toegestaan   | nee   |
| Opslagcondities            | • 5-45°C (41-113°F)<br>• relatieve vochtigheid max. 80% |

#### ■ Productcombinaties

|              |                          |
|--------------|--------------------------|
| TNB          | wandconsole              |
| TNB + FAN-14 | wandconsole + ventilator |
| TNB + FAN-28 | wandconsole + ventilator |

#### ■ Beschikbare opties

|        |                                    |
|--------|------------------------------------|
| WL     | werklamp                           |
| WL+AST | werklamp + automatische start/stop |

#### ■ Leveringsomvang

Afzuigarm - Kap - Draaischarnier (flens, kraag, veer) - Slang 50 cm - Slang 165 cm - Manchet (3) - Aansluitflens - Bevestigingsmateriaal

#### ■ Bestelinformatie

|                   |            |
|-------------------|------------|
| Artikelnummer     | 7925270090 |
| Aantal/verpakking | 1          |

#### ■ Transportgegevens

|                       |  |
|-----------------------|--|
| Brutogewicht          | 20,5 kg (45 lbs)                           |
| Afmetingen verpakking | 160 x 30 x 45 cm<br>(63 x 11.8 x 17.7 in.) |
| Max. aantal/pallet    | 6  |
| Douanetariefcode      | 8421.9900.99                               |
| Land van oorsprong    | Nederland                                  |

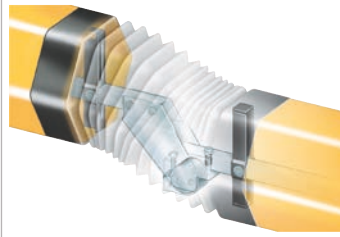
■ Keurmerken/certificaten



Richtlijn 2011/65/EC (RoHS)  
geldig vanaf 8 juni 2011

**KENMERKEN**

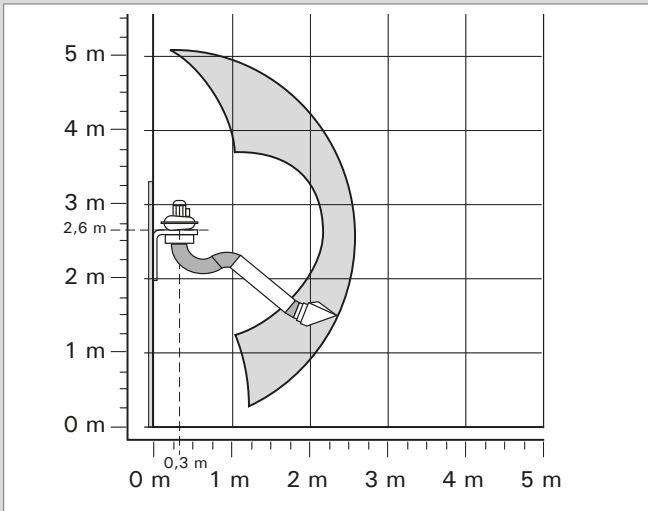
EasyLift balanssysteem



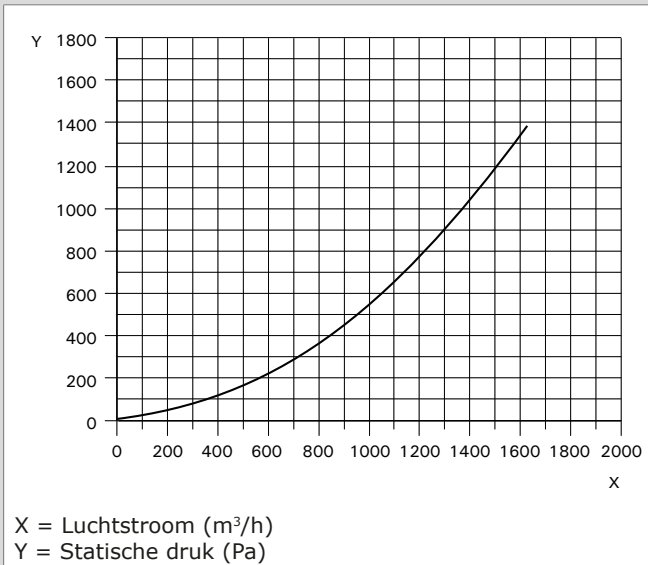
RotaHood 360° draaibare kap



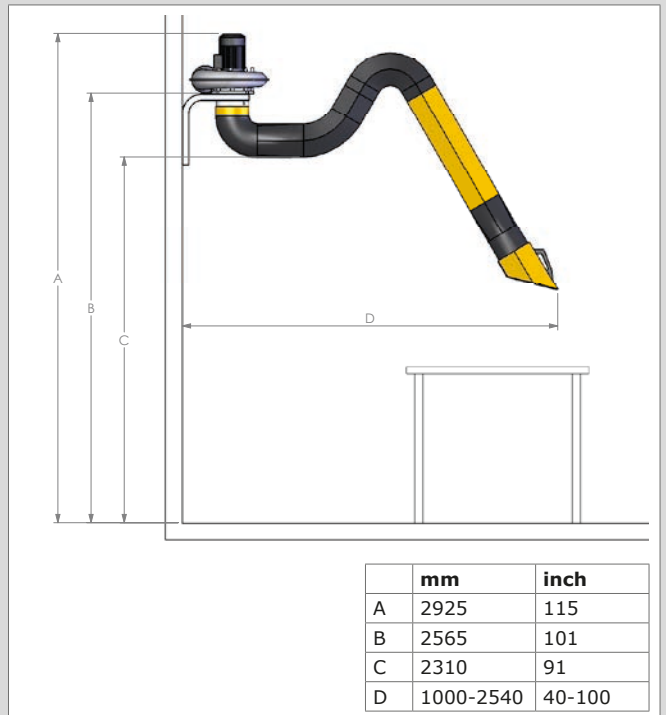
**BEREIK**



**DRUKVAL**



**MONTAGEMATEN**



Flex-2 + TNB + FAN-14/28

|               |                         |
|---------------|-------------------------|
| Type          | <b>Flex-2</b>           |
| Artikelnummer | 7925270090              |
| Productgroep  | afzuigarmen en -slangen |
| Versie        | 160513/B                |

Kijk voor de laatste versie op [www.plymovent.com](http://www.plymovent.com)