

## MNF

### MOBIELE AFZUIGVENTILATOR

De MNF is een draagbare ventilator voor afzuiging in kleine ruimtes en op moeilijk bereikbare plaatsen. Hiertoe moet de ventilator met een afzuigslang worden voorzien. Een uitblaas-/verlangslang is optioneel.

De MNF is gemonteerd op een frame zodat deze eenvoudig verplaatsbaar is. Een motorbeveiligingsschakelaar voorkomt oververhitting van de motor. De MNF biedt geen filtratie.



#### TOEPASSINGEN

De MNF is geschikt voor de volgende toepassingen:

- MIG-MAG/GMAW lassen
- TIG lassen
- FCAW lassen
- elektrode/MMAW lassen



De MNF **nooit** gebruiken voor de volgende toepassingen en in de volgende situaties:

- booggutsen
- aluminium lasersnijden
- afzuiging van agressieve rook en gassen (bv. van zuren, alkaline, lithiumbevattende soldeer pasta)
- afzuiging van hete gassen (hoger dan 45°C continue)
- slijpen van aluminium en magnesium
- vlamspuiten
- afzuiging van cement, zaagsel, houtsnippers etc.
- afzuiging van sigaretten, sigaren, tissues of andere brandende deeltjes, voorwerpen of zuren
- alle situaties waarin explosies kunnen voorkomen; explosieve stoffen/gassen



#### SPECIFICATIES

##### ■ Afmetingen en eigenschappen

Materiaal:	<ul style="list-style-type: none"> <li>• behuizing</li> <li>• frame</li> </ul>	<ul style="list-style-type: none"> <li>• polypropyleen</li> <li>• gepoedercoat staal</li> </ul>
Kleur:	<ul style="list-style-type: none"> <li>• behuizing</li> <li>• motor</li> <li>• frame</li> </ul>	<ul style="list-style-type: none"> <li>• grijs RAL 7024</li> <li>• zwart RAL 9005</li> <li>• zwart RAL 9005</li> </ul>
Inlaatdiameter	Ø 160 mm	
Uitblaasdiameter	Ø 160 mm	
Gewicht (netto)	17 kg	
Voedingskabel	6 m; zonder stekker	

##### ■ Prestatie

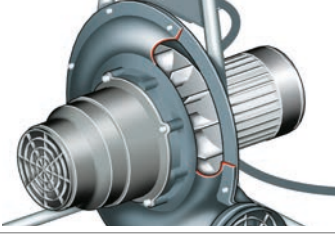
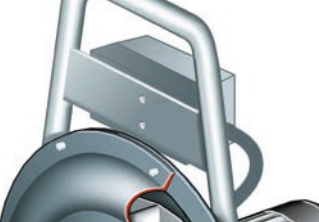
Ventilator type	radiaal	
Vrijblazend luchtdebiet	2400 m <sup>3</sup> /h	
Netto afzuigcapaciteit:	<ul style="list-style-type: none"> <li>• MNF + SUS-5/160</li> <li>• MNF + SUS-5/160 + EXS-5/160</li> </ul>	<ul style="list-style-type: none"> <li>• 1300 m<sup>3</sup>/h</li> <li>• 1150 m<sup>3</sup>/h</li> </ul>
Snelheid	2800 rpm	

Geluidsniveau (incl. SUS-5/160)	69 dB(A) volgens ISO 3746	
<b>■ Elektrische gegevens</b>		
Opgenomen vermogen	0,75 kW (1 HP)	
Beschikbare aansluitspanning	115V/1~/50Hz; 230V/1~/50Hz; 230V/3~/50Hz; 400V/3~/50Hz; 400V/3~/60Hz	
Isolatieklasse	F	
Beschermingsklasse	IP 55	
<b>■ Omgevingscondities</b>		
Bedrijfstemperatuur:	<ul style="list-style-type: none"> <li>• minimaal</li> <li>• nominaal</li> <li>• maximaal</li> </ul>	
Max. relatieve vochtigheid	80%	
Buitengebruik toegestaan	nee	
Opslagcondities	<ul style="list-style-type: none"> <li>• 5-45°C</li> <li>• relatieve vochtigheid max. 80%</li> </ul>	
<b>■ Productcombinaties</b>		
SUS-5/160 (verplicht)	flexibele afzuigslang 5 m	
<b>■ Beschikbare opties</b>		
EXS-5/160	uitblaas-/verlangslang 5 m (max. slanglengte: totaal 20 m)	
<b>■ Leveringsomvang</b>		
Mobiele ventilator - Bevestigingsmateriaal		
<b>■ Bestelinformatie</b>		
Artikelnummers:	<ul style="list-style-type: none"> <li>• 7130800000</li> <li>• 7130200000</li> <li>• 7130300000</li> <li>• 7130500000</li> <li>• 7130520000</li> </ul>	<ul style="list-style-type: none"> <li>• MNF 115V/1~/50Hz</li> <li>• MNF 230V/1~/50Hz</li> <li>• MNF 230V/3~/50Hz</li> <li>• MNF 400V/3~/50Hz</li> <li>• MNF 400V/3~/60Hz</li> </ul>
Aantal/verpakking	1	
<b>■ Transportgegevens</b>		
Brutogewicht	20 kg	
Afmetingen verpakking	50 x 60 x 50 cm	
Max. aantal/pallet		

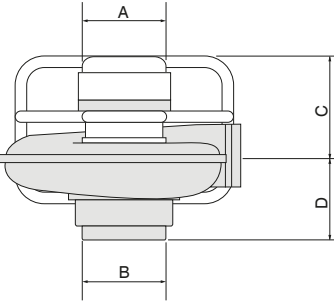
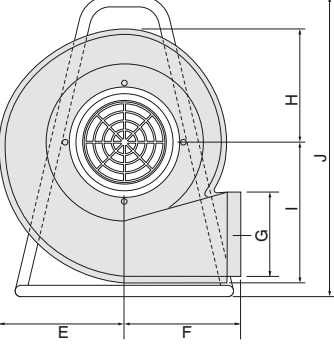
Douanetariefcode	8414.5940.90
Land van oorsprong	Nederland

<b>Keurmerken/certificaten</b>	
	
	Richtlijn 2011/65/EC (RoHS) geldig vanaf 8 juni 2011

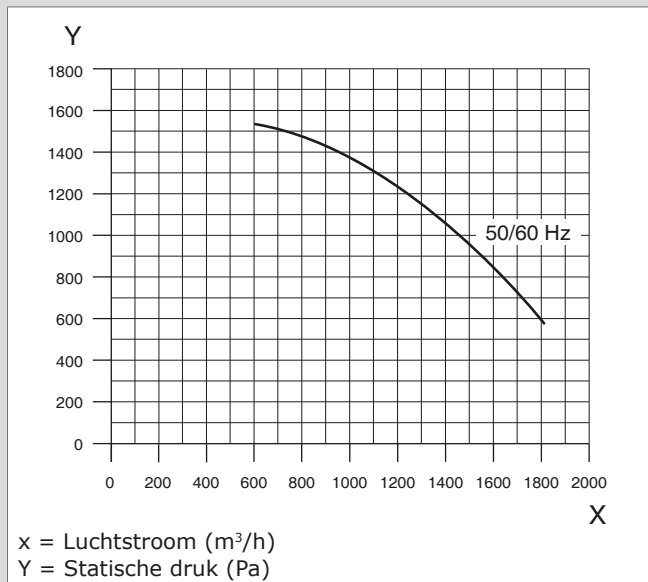
### KENMERKEN

Radiaal ventilatorwiel	
Motorbeveiligings-schakelaar	

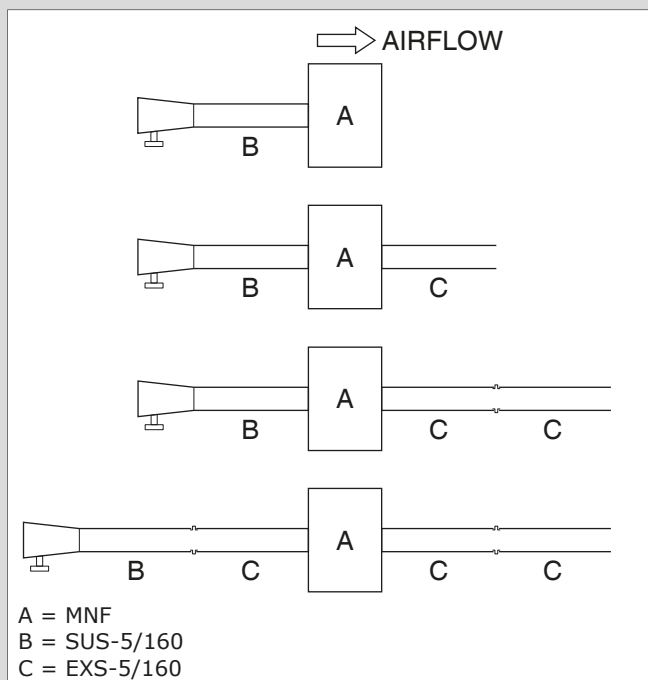
### AFMETINGEN

																																		
																																		
	<table border="1"> <thead> <tr> <th></th> <th>mm</th> <th>inch</th> </tr> </thead> <tbody> <tr> <td>A</td> <td>Ø 160</td> <td>Ø 6.30</td> </tr> <tr> <td>B</td> <td>Ø 160</td> <td>Ø 6.30</td> </tr> <tr> <td>C</td> <td>300</td> <td>11.81</td> </tr> <tr> <td>D</td> <td>180</td> <td>7.09</td> </tr> <tr> <td>E</td> <td>250</td> <td>9.84</td> </tr> <tr> <td>F</td> <td>230</td> <td>9.06</td> </tr> <tr> <td>G</td> <td>Ø 160</td> <td>Ø 6.30</td> </tr> <tr> <td>H</td> <td>225</td> <td>8.86</td> </tr> <tr> <td>I</td> <td>275</td> <td>10.83</td> </tr> <tr> <td>J</td> <td>587</td> <td>23.11</td> </tr> </tbody> </table>		mm	inch	A	Ø 160	Ø 6.30	B	Ø 160	Ø 6.30	C	300	11.81	D	180	7.09	E	250	9.84	F	230	9.06	G	Ø 160	Ø 6.30	H	225	8.86	I	275	10.83	J	587	23.11
	mm	inch																																
A	Ø 160	Ø 6.30																																
B	Ø 160	Ø 6.30																																
C	300	11.81																																
D	180	7.09																																
E	250	9.84																																
F	230	9.06																																
G	Ø 160	Ø 6.30																																
H	225	8.86																																
I	275	10.83																																
J	587	23.11																																

### VENTILATORCURVE



### MOGELIJKE CONFIGURATIES



Type	<b>MNF</b>
Artikelnummer	zie bestelinformatie
Productgroep	mobiele/draagbare lasrookafzuigers
Versie	011214/0

Kijk voor de laatste versie op [www.plymovent.com](http://www.plymovent.com)