

T-FLEX

TELESCOOPARM

De T-Flex is een telescopische afzuigarm voor wandmontage met een draaibare kap, *RotaHood*. In de kap is een smoorklep ingebouwd die volledig of gedeeltelijk kan worden geopend of volledig kan worden gesloten om de luchtstroom bij de kapopening te regelen. De arm is uitgerust met een focus extraction spoiler, die de lucht in de kap transporteert.

De arm is voorzien van een geavanceerd frictiesysteem, *EasyLift*, voor lichte, gebruikersvriendelijke positionering van de arm. De telescopische constructie maakt het mogelijk de arm 400 mm in- en uit te schuiven, wat deze constructie ideaal maakt voor kleine werkstations of cabines. De T-Flex is uitgerust met een montageplaat en is alleen geschikt voor stationaire lasrookafzuigingsystemen.



TOEPASSINGEN

De T-Flex is geschikt voor de volgende toepassingen:

- MIG-MAG/GMAW lassen
- TIG lassen
- FCAW lassen
- elektrode/MMAW lassen



De T-Flex **nooit** gebruiken voor de volgende toepassingen en in de volgende situaties:

- booggutsen
- aluminium lasersnijden
- afzuiging van agressieve rook en gassen (bv. van zuren, alkaline, lithiumbevattende soldeer pasta)
- afzuiging van hete gassen (hoger dan 45°C/113°F continue)
- slijpen van aluminium en magnesium
- vlamspuiten
- afzuiging van cement, zaagsel, houtsnippers etc.
- afzuiging van sigaretten, sigaren, tissues of andere brandende deeltjes, voorwerpen of zuren
- alle situaties waarin explosies kunnen voorkomen; explosieve stoffen/gassen



SPECIFICATIES

■ Afmetingen en eigenschappen	
Armlengte	1-1,4 m (40-55 in.)
Diameter	203 mm (8 in.)
Materiaal:	
• buis en kap	• polypropyleen copolymeer met UV-stabilisatie
• slangen	• PVC met metalen veren
• keel	• ABS
• handgreep, rand en rooster	• glasvezelversterkt nylon
Max. temperatuur (continu):	
• buis en kap	• 80°C (176°F)
• slangen	• 80°C (176°F)
• keel	• 80°C (176°F)
• handgreep, rand en rooster	• 95°C (203°F)
Kleur:	
• buis en kap	• geel RAL 1028
• slangen	• grijs RAL 7024
Gewicht (netto)	7 kg (15.4 lbs)

■ Prestatie	
Luchtstroom	max. 1600 m ³ /h (942 CFM)
■ Omgevingscondities	
Bedrijfstemperatuur:	
• minimum	• 5°C (41°F)
• nominaal	• 20°C (68°F)
• maximum	• 45°C (113°F)
Max. relatieve vochtigheid	80%
Buitengebruik toegestaan	nee
Opslagcondities	• 5-45°C (41-113°F) • relatieve vochtigheid max. 80%
■ Productcombinaties	
TNB + FAN-14	wandconsole + ventilator
TNB + FAN-28	wandconsole + ventilator
■ Beschikbare opties	
WL	werklamp
WL+AST	werklamp + automatische start/stop
■ Leveringsomvang	
Afzuigarm - Kap - Slang 100 cm (2) - Manchet (4) - Bevestigingsmateriaal	
■ Bestelinformatie	
Artikelnummer	7925260090
Aantal/verpakking	1
■ Transportgegevens	
Brutogewicht	
Afmetingen verpakking	120 x 30 x 40 cm (47.2 x 11.8 x 15.7 in.)
Max. aantal/pallet	7
Douanetariefcode	8421.9900.99
Land van oorsprong	Nederland

■ Keurmerken/certificaten



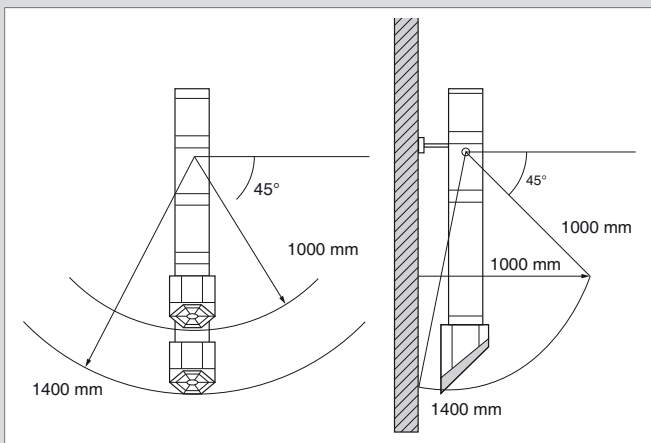
Richtlijn 2011/65/EC (RoHS)
geldig vanaf 8 juni 2011

KENMERKEN

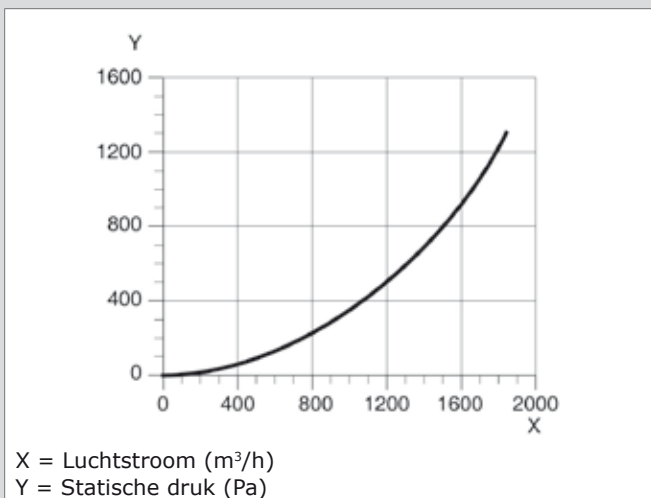
RotaHood 360° draaibare
kap met smoorklep



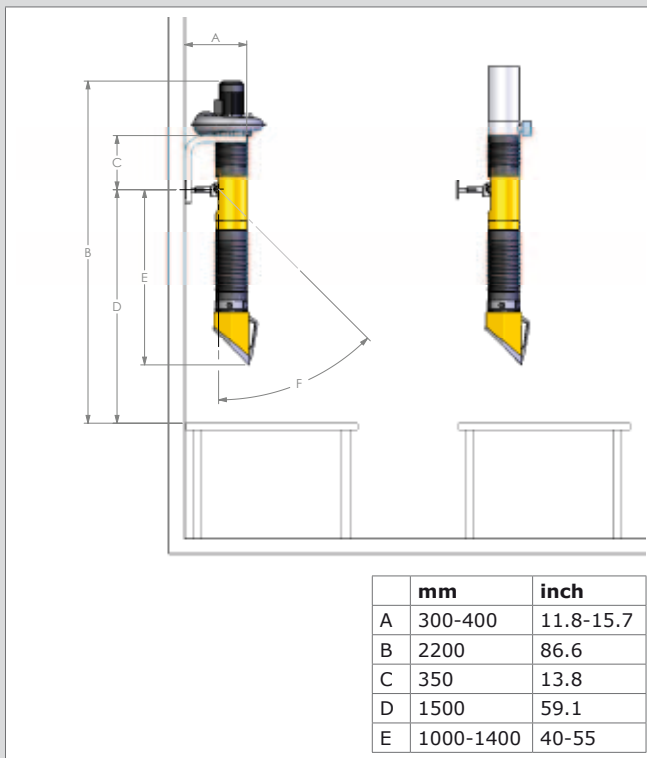
BEREIK



DRUKVAL



MONTAGEMATEN



T-Flex + TNB + FAN-14/28 / T-Flex (+ centrale ventilator)

Type **T-Flex**
 Artikelnummer 7925260090
 Productgroep afzuigarmen en -slangen
 Versie 070212/A

Kijk voor de laatste versie op www.plymovent.com